

ROBUST: Nomen est Omen – имя говорит само за себя

Очень компактный вентилятор с большой мощностью. Благодаря эффективному шумоглушению работает очень тихо, устанавливается во всех положениях, пригоден для продолжительной непрерывной работы даже в экстремальных условиях эксплуатации.

Вентилятор высокого давления

ROBUST

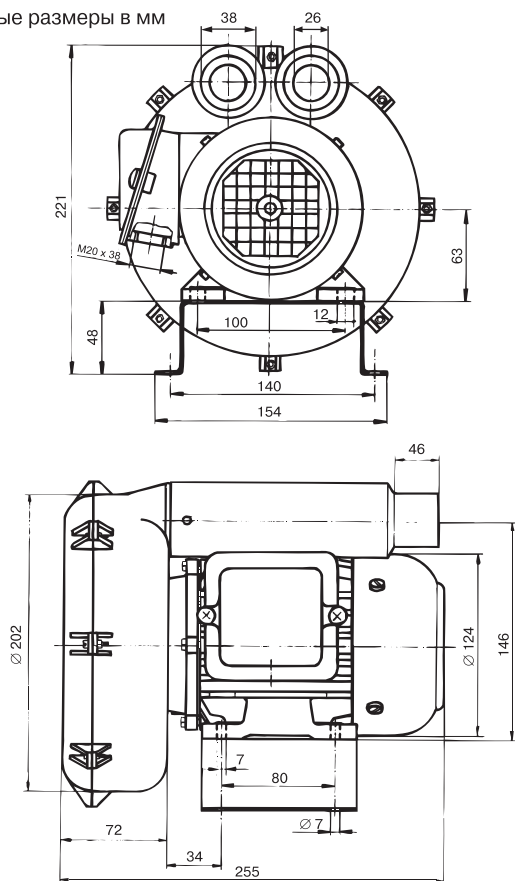


Технические характеристики ROBUST

Тип: вихревой

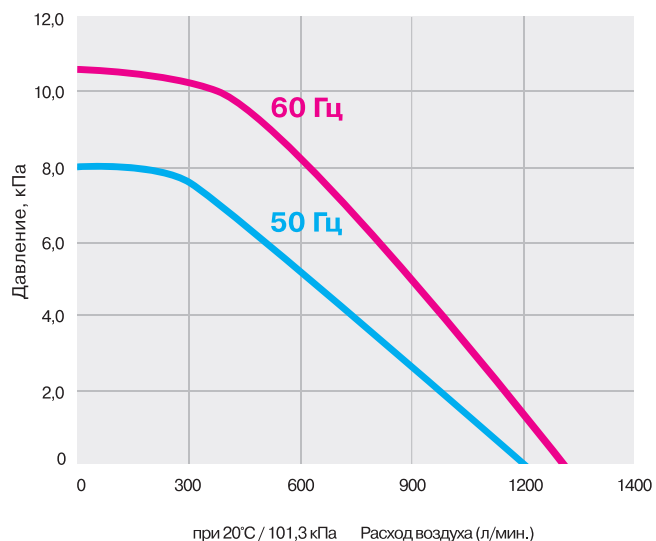
Частота, Гц	50	60
Расход воздуха (20°C), л/мин.	1200	1300
Статическое давление, кПа	8,0	10,5
Максимальная внешняя температура, °C	60	60
Максимальная температура воздуха на входе, °C	60	60
Уровень шума, дБ(А)	62	62
Тип защиты (IEC 60529)	IP 54	IP 54
Входной патрубок (внешний Ø), мм	Ø 38	Ø 38
Выходной патрубок (внешний Ø), мм	Ø 38	Ø 38
Вес, кг	8,0	8,0
Знак защиты	CE	CE
Класс защиты I	⊕	⊕

Базовые размеры в мм



Напряжение, В~ 50 Гц	1 x 120	1 x 230	3 x 230 / 400
60 Гц			3 x 440 – 480
Мощность, Вт	250	250	250
Арт. № без кабеля	103.434		103.429
Арт. № кабель 3 м / евроштекер		103.432	

Другие модели – по запросу.



Принадлежности на стр. 61

Вентилятор с аэроножами для сушки быстро и эффективно удаляет капли воды с поверхности бутылок



Принадлежности для **ROBUST** (Ø 38 мм)

107.350		Воздушный шланг Ø 19 мм из PVC
107.290		Хомут для шланга 19 мм
107.242		Заглушка Ø 19 мм, насаживается на переходник 107.298
107.354		Фильтрующая насадка, насаживается на патрубок
108.623		Конденсатор электродвигателя 230 В~
104.017		Конденсатор электродвигателя 120 В~
107.298		Переходник, насаживается на вентилятор и переходник 107.293, для шлангового соединения
107.281		Переходник (Ø 38 мм), 3 выхода, каждый 14 мм
107.286		Воздушный шланг Ø 38 мм из PVC
107.287		Хомут для шланга Ø 38 мм и Ø 60 мм
107.241		Заглушка Ø 38 мм, насаживается на переходники 107.292 и 107.293
107.293		Переходник, насаживается
108.755		Ручной регулятор подачи воздуха с выключателем Габариты 214 x 88 x 133 мм
107.299		Выключатель подачи воздуха – поток воздуха, идущий к нагревателю, прерывается (с помощью импульса сжатого воздуха, 5 бар). Габариты 214 x 88 x 133 мм

Принадлежности для **AIRPACK** (Ø 60 мм)

107.287		Хомут для шланга Ø 38 мм и Ø 60 мм
107.241		Заглушка Ø 38 мм, насаживается на переходники 107.292 и 107.293
107.288		Воздушный шланг Ø 60 мм из PVC
107.240		Заглушка Ø 60 мм, насаживается на переходник 107.278
107.291		Переходник с 1 воздушным выходом, для шланга Ø 60 мм, насаживается на выходной патрубок
107.292		Переходник с 2 воздушными выходами для шланга Ø 38 мм, насаживается на выходной патрубок
107.278		Переходник, насаживается на выходной патрубок
110.895		Фильтрующая насадка, насаживается на входной патрубок
125.907 125.908		Насадка для сушки (аэронож), насаживается, выходное отверстие регулируется 1 – 5,5 мм a = 300 мм a = 482,6 мм Соединение Ø 60 мм

Специальные насадки – по запросу.

При использовании вентиляторов, компрессоров и принадлежностей сторонних производителей мы не берем на себя никаких гарантийных обязательств.